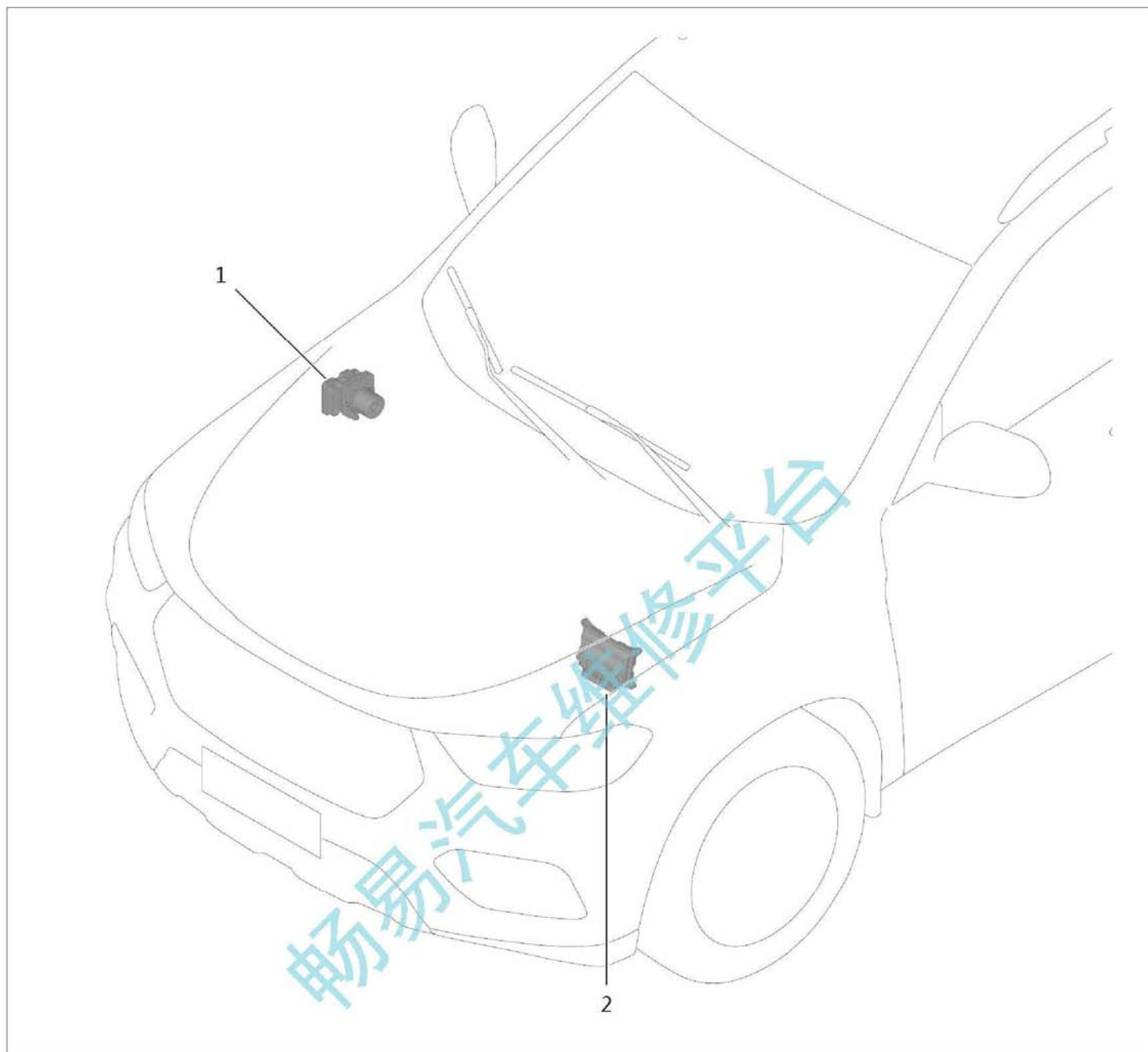


模块位置信息

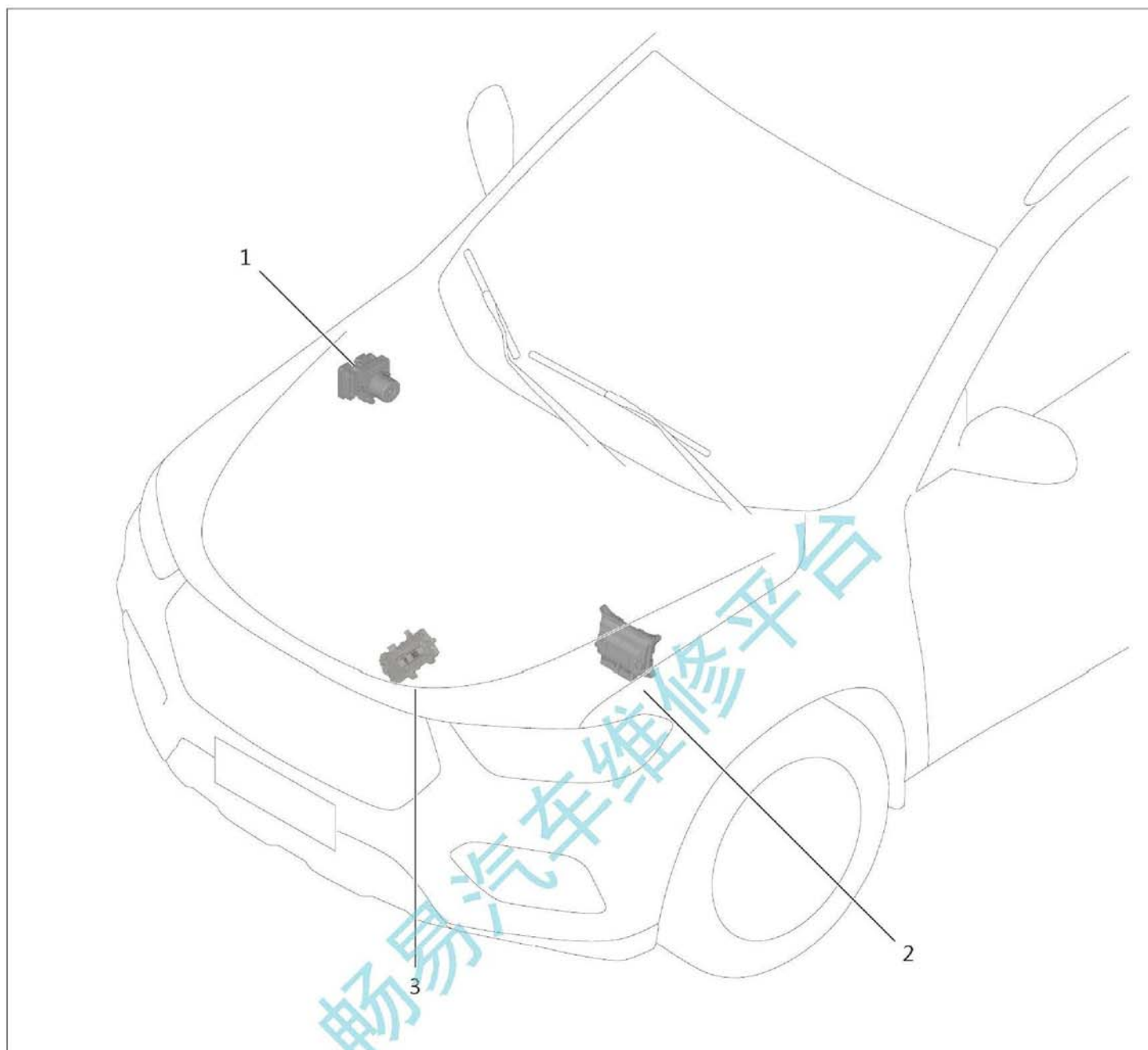
机舱区域-6MT



1. ESP 液压电控单元

2. 发动机 ECU

机舱区域-7DCT300

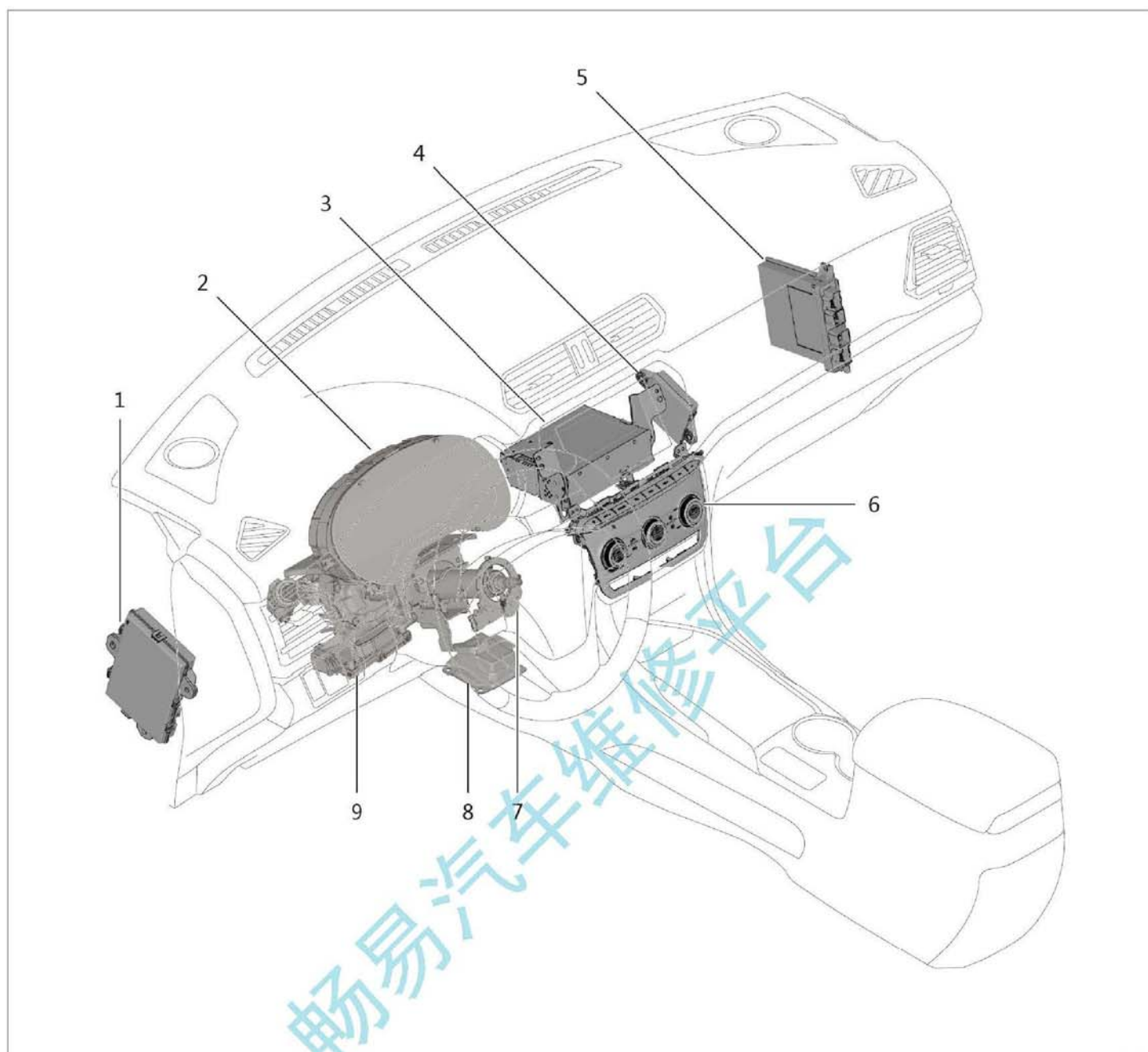


1. ESP 液压电控单元

3. 变速器控制器

2. 发动机 ECU

仪表板区域-6MT

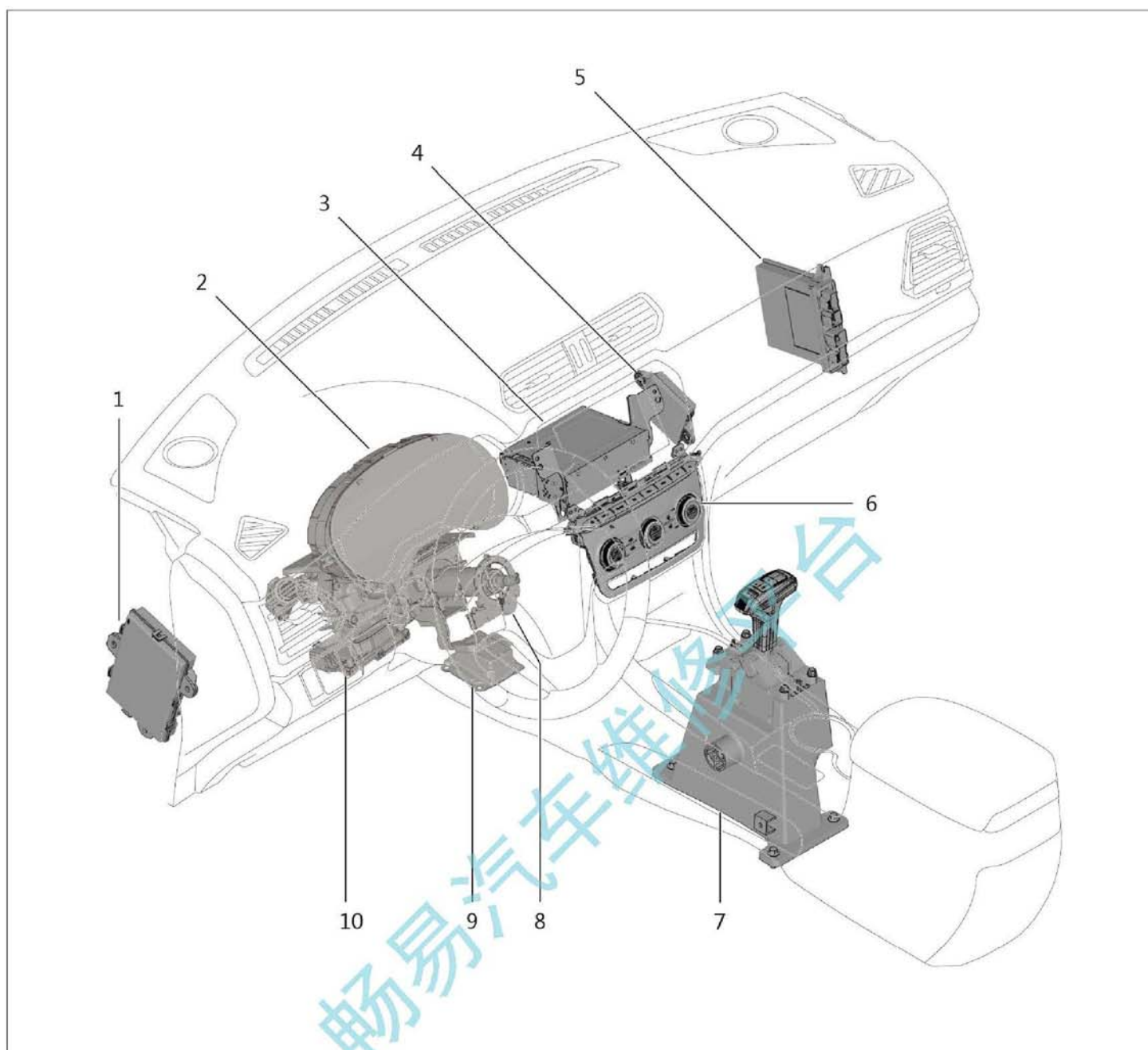


DCF8420B3622

1. 车身控制器
2. 组合仪表
3. 多媒体播放器
4. 网关
5. PEPS 控制器

6. 空调控制器
7. 转角传感器
8. 安全气囊电控单元
9. 电动助力转向控制器

仪表板区域-7DCT300



29D548836ABC

1. 车身控制器
2. 组合仪表
3. 多媒体播放器
4. 网关
5. PEPS 控制器

6. 空调控制器
7. 电子换挡器
8. 转角传感器
9. 安全气囊电控单元
10. 电动助力转向控制器